

# SNACK 600

Snack 600 serien er ideel til mindre professionelle køkkener i barer, pubs, fast food forretninger, pizzeriaer og mindre hoteller. Snack 600 serien består af en serie modeller til gas og el, hver med en dybde på 600 mm, med vægt på høj styrke for hurtig betjening både når det drejer sig om bordmodeller og om en komplet serie med basiselementer, låger, skuffer eller skinner til gastronom containere.



## SNACK 600

**FRITURE GAS / EL** **ZANUSSI**  
PROFESSIONAL

### FUNKTIONER OG KONSTRUKTIONER

- ◆ Fremstillet i rustfrit stål 18/10 (304 AISI) for at garantere en slidstærk overflade.
- ◆ Med runde hjørner, uden synlige samlinger, helt glat overflade, hvilket alt sammen højner hygiejnen og gør det nemt at rengøre overflader og stænkplade.
- ◆ Termostatstyret temperatur for hvert kar.
- ◆ Temperatur kan justeres fra 90° til 190°C på elektriske modeller og 90° til 185°C på gasmodeller.
- ◆ Sikkerhedstermostat med høj limit.
- ◆ Varme elementer kan vippe og har sikkerhedsstop, som gør rengøring nemmere.
- ◆ Tænd/sluk kontakt for elektriske modeller.
- ◆ Tømning af olie via en hane og udtrækkelig slange, anbragt foran på udstyret.
- ◆ Opvarmning via armerede stålelementer på elektriske modeller.
- ◆ Støbt kar i 304 AISI rustfrit stål med ekspansionszone og udstyret med en kurv på 210 x 260 x 105 mm.

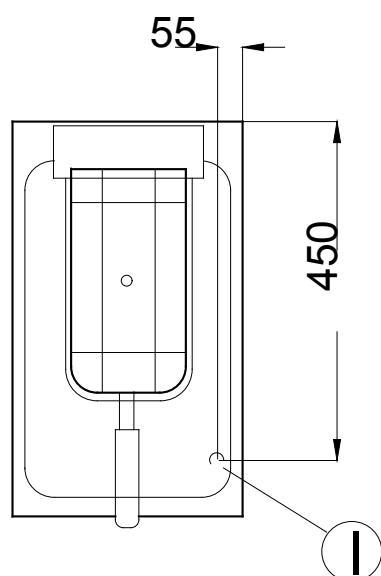
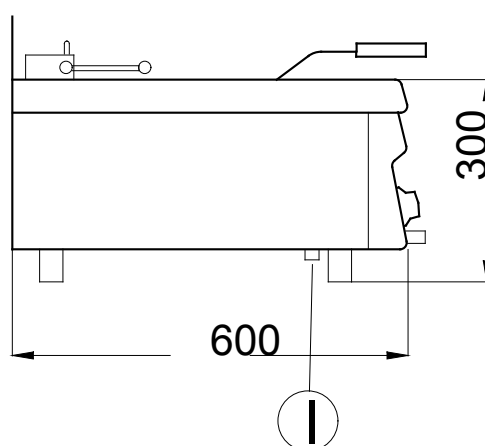
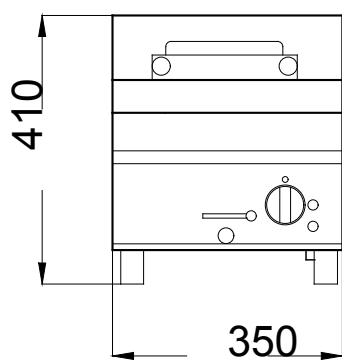
- ◆ Gasmodeller er udstyret med kraftige brændere med flammerør sat ned i olien, automatisk piezo tænding og flammesvigt anordning og vågeblus.
- ◆ Alle gasmodeller leveres til brug for naturgas, med LPG konversionsdyser som standardleverance.
- ◆ Friturene kan monteres på åbne skabe med hængslede låger, et skab med skuffer eller bæringer til gastronom containere kan fåes som tilbehør.
- ◆ Alle modeller opfylder de standarder, der kræves af de internationale godkendelsesmyndigheder og er CE mærkede.

TEKNISKE DATA EGENSKABER	MODELLER			
	SFRE350 285751	SFRE700 285752	SFRG350 285762	SFRG700 285763
Energikilde	Elektrisk	Elektrisk	Gas	Gas
Udvendige mål - mm				
bredde	350	700	350	700
dybde	600	600	600	600
højde	300	300	300	300
Effekt - kW/gas			6.25	12.5
Effekt - kW				
installeret-elektrisk	6	12		
Nettovægt - kg	14	27	19	37
Forsyningsspænding	400 V, 3N, 50/60	400 V, 3N, 50/60		
<b>STANDARDTILBEHØR</b>				
KURV FOR FRITURE	1	2	1	2

TILBEHØR				
TILBEHØR	MODELLER			
	SFRE350 285751	SFRE700 285752	SFRG350 285762	SFRG700 285763
KURV FOR FRITURE	285795	285795	285795	285795
PROFIL TIL SAMMENBYGNING	285798	285798	285798	285798



[www.zanussiprofessional.com](http://www.zanussiprofessional.com)



ITC-SFE350

## FORKLARING

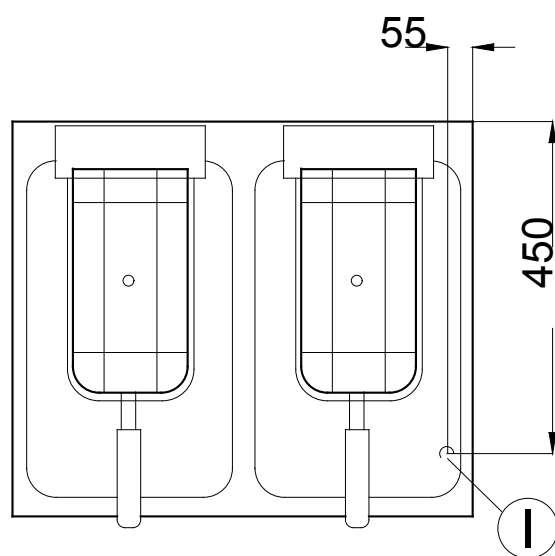
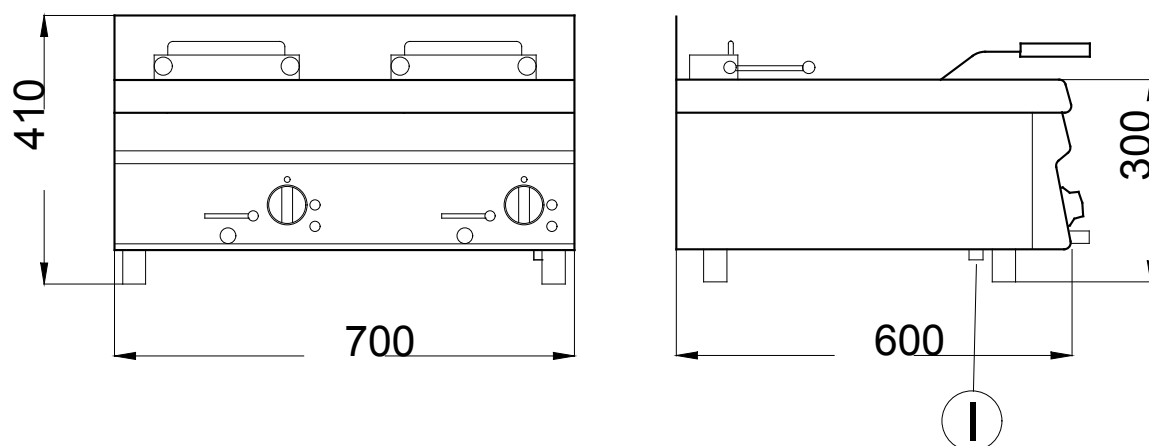
I - Eltilslutning

SFRE350  
285751

400 V, 3N, 50/60



www.zanussiprofessional.com



ITC-SFE700

## FORKLARING

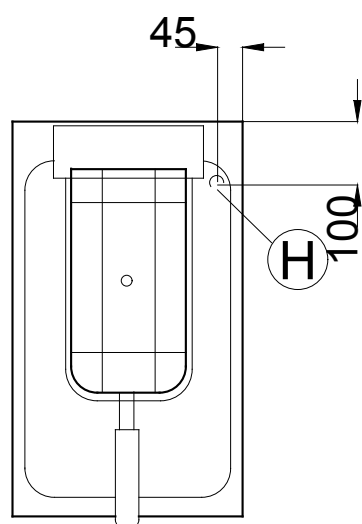
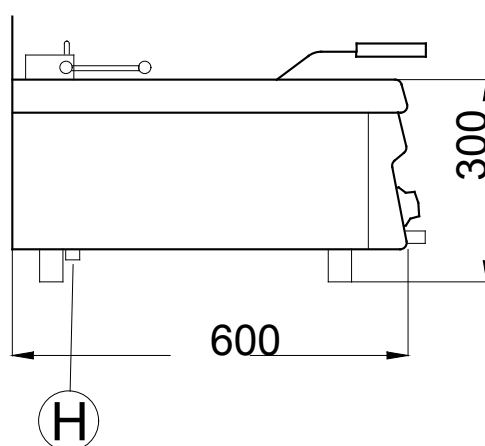
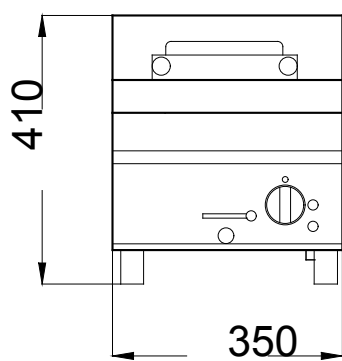
I - Eltilslutning

SFRE700  
285752

400 V, 3N, 50/60



www.zanussiprofessional.com



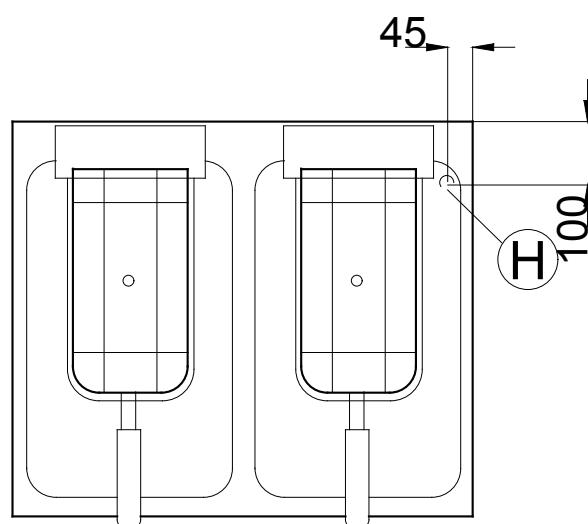
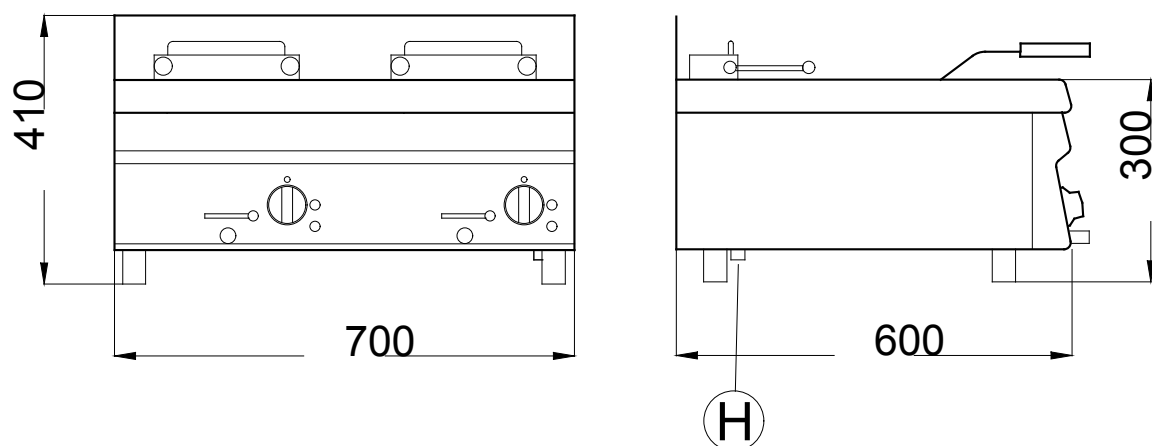
ITC-SFG350

## FORKLARING

H - Gastilslutning

SFRG350  
285762  
1/2"

www.zanussiprofessional.com



ITC-SFG700

## FORKLARING

H - Gastilslutning

SFRG700  
285763  
1/2"

www.zanussiprofessional.com